

NorthC

Digital business. Personal connections.

Datacenter Biel (Bern)

24.Mai 2023



Immer in Ihrer Nähe, dank regionalem Datacenter Netzwerk

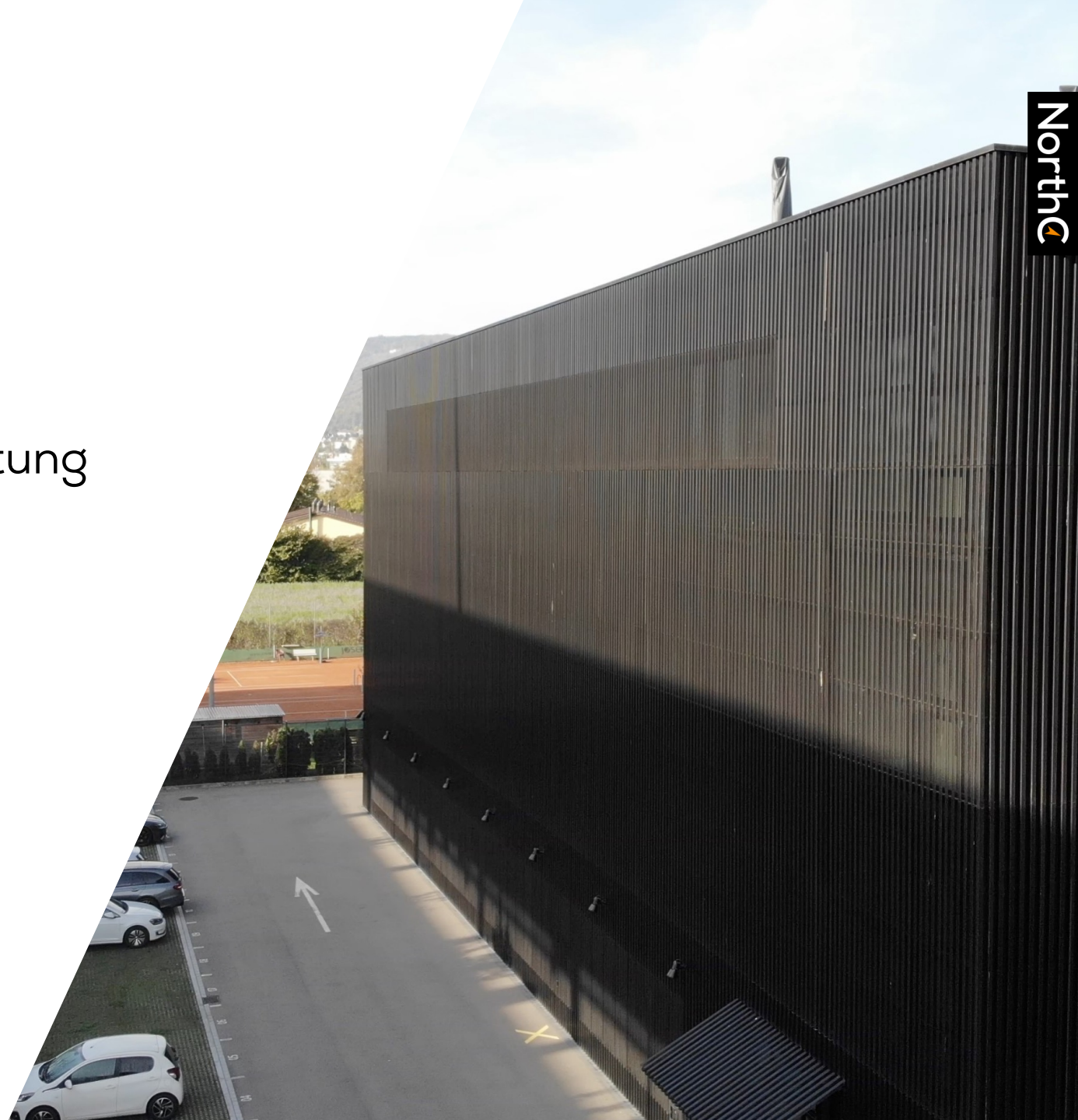
- Standorte in der Schweiz, Niederlande und Deutschland
- 100% Ökostrom
- Höchste Energieeffizienz (PUE <1.3)
- Carrier- und Cloud-neutral
- Region Connect Ring



DATA CENTER

Biel (Bern)

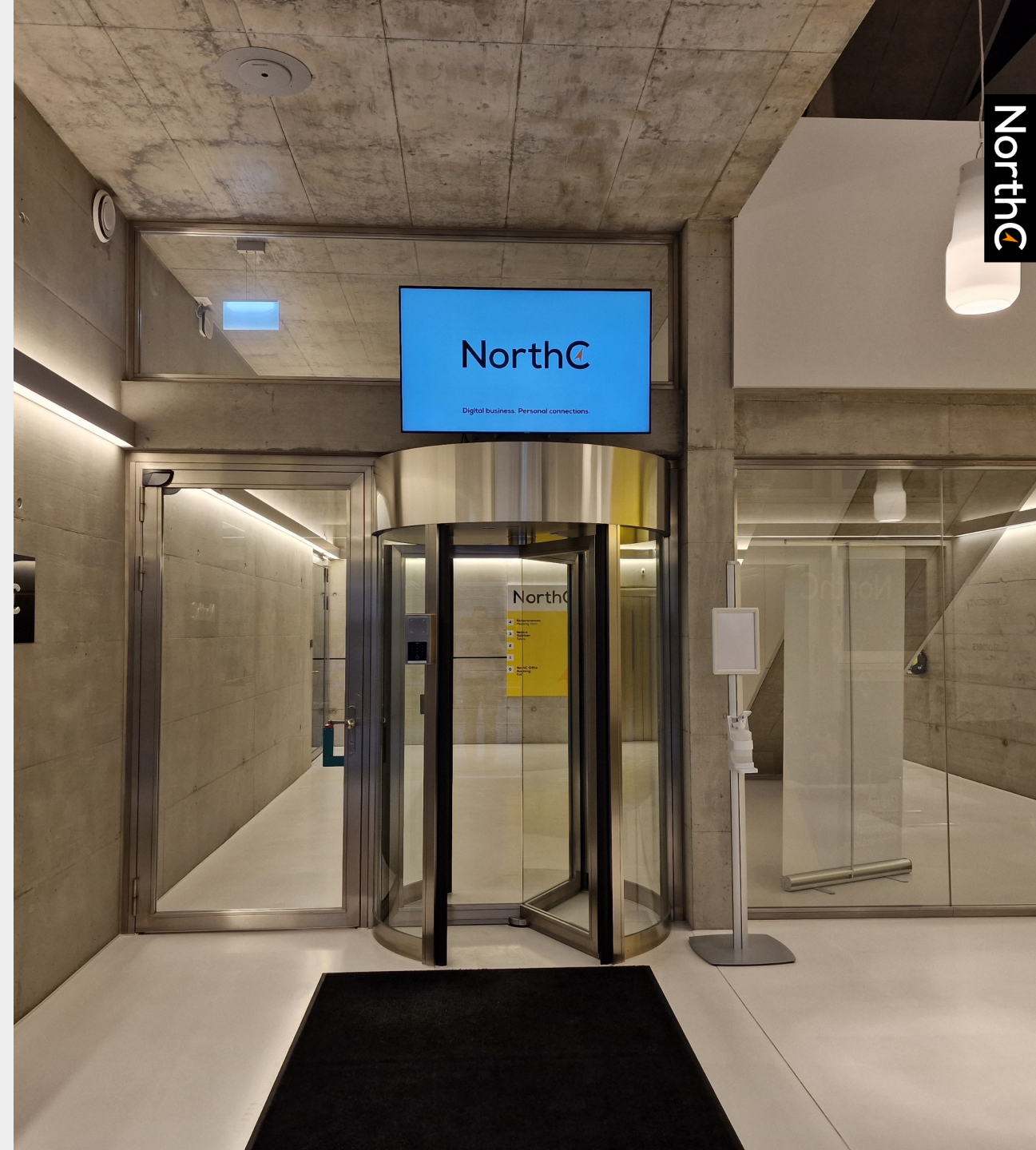
- 3.880 m² Gesamtfläche
- 2.280 m² Nutzfläche
- 4 MW installierte elektrische Leistung
- Energieeffizienz (PUE <1.3)
- Gebaut nach Tier 3 Standard
- Ladezone für Anlieferungen
- Parkplätze und E-Ladestation auf dem Gelände



Sicherheit

- Mehrstufige physische Sicherheit, strenge Zutrittsrichtlinien (24/7 zugänglich)
- 5 Sicherheitszonen
- Biometrisches Zugangssystem mit Personenvereinzelnungsanlage
- Zertifiziertes Sicherheitspersonal und Einbruchmeldeanlage
- Datenschutzkonforme Videoüberwachung (CCTV)

ISO
27001
CERTIFIED

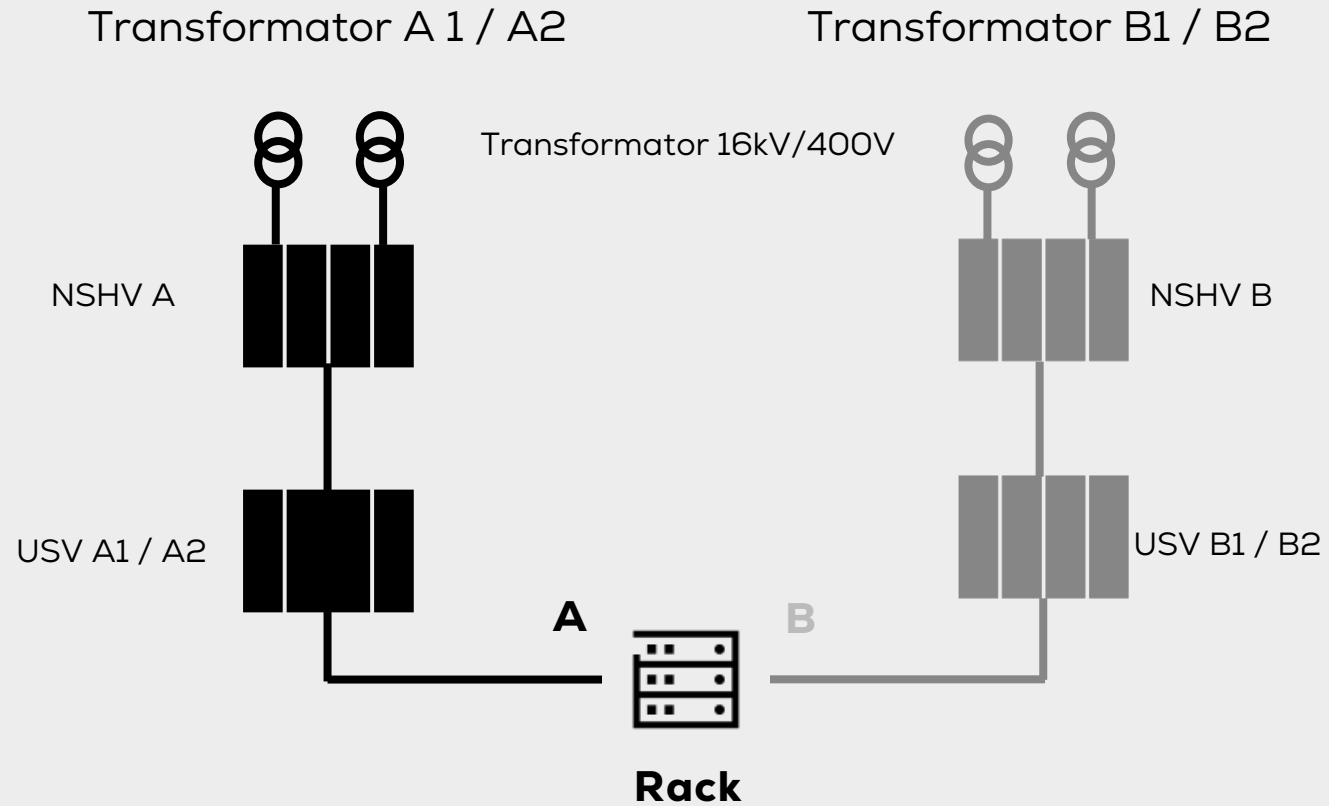


Stromversorgung

- 4 Transformatoren (je 2 MW) redundant über zwei Unterwerke angeschlossen
- 4 Dieselgeneratoren (je 2 MW)
- 4 unabhängige USV Systeme (2N)
- 99.999% Verfügbarkeit (gemäss Tier-4-Standard)



Power supply



Cooling

- Energiesparende Kälteerzeugung
- “Free Cooling”
- Modulare Bauweise (Baukastenprinzip)
- Infrastrukturwartung 24/7
- Redundantes Kaltwassernetz
- System mit Präzisionskühlung durch Umluftkühlgeräte (InRow)



Rackspace

- 42 Höheneinheiten (HE)
- Modulare Bauweise der Kühl- und Stromversorgungsinfrastruktur
- Stromversorgung: unterbrechungsfreie Einspeisung - A+B Feed pro Rack
- High power density
- Cooling mit einer N+1 Redundanz



Brandschutz

- Handfeuerlöscher
- Brandfrüherkennungssystem (RAS)
- Brandbekämpfung (2N) mittels Argon + Stickstoff
- Verwendung von nichtbrennbaren Materialien beim Bau
- Diverse präventive Prozessvorgaben



Datacenter Services



Rack

- 42HE Rack
- Elektronisches Schliesssystem
- Colocation



Suite

- Private Space (flexible Konstruktion)
- Suites mit Sichtschutz



Hands-on Services

- Logistische Unterstützung
- Patchen, Installieren oder Entfernen von Geräten
- Restart
- Security guide

Connectivity

- Cloud- und Carrier-unabhängig
- Connectivity-Hub
- Redundantes Backbone-Netz mit unseren Rechenzentren
- Nationale und internationale Carrier im Haus

Carrier- und Cloud-neutral

Fiber Carriers

NorthC

colt



cogent

Internet exchange



Cloud connect



Nachhaltigkeit

CO₂-neutral bis 2030 mit 4-Säulen der Nachhaltigkeit

- Grüner Wasserstoff
- Modulare Bauweise (Baukastenprinzip)
- 100% Ökostrom
- Einspeisung Restwärme ins Fernwärmenetz



**Möchten Sie
gerne wissen,
was wir für Ihr
Unternehmen
tun können?**

**Wir sind für
Sie da!**

Kontakt aufnehmen

